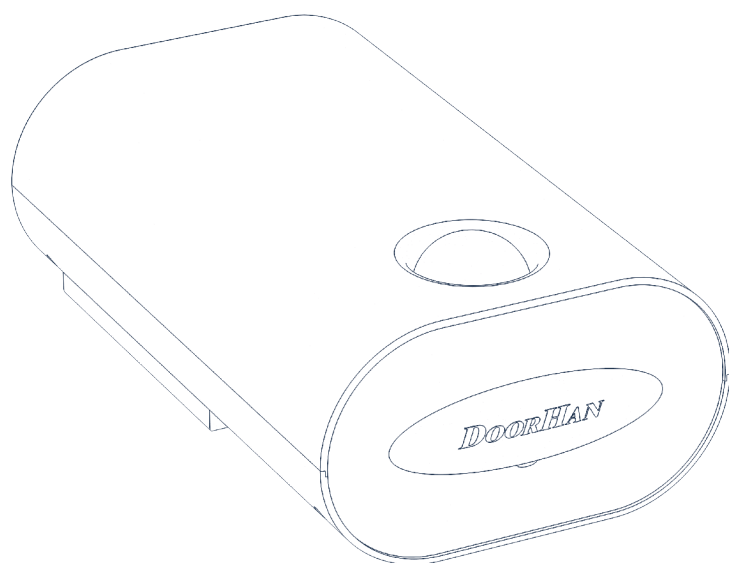


| | |
|-----------------------------|----|
| Общие сведения | 2 |
| Монтаж | 3 |
| Работа расцепителя | 8 |
| Подрезка направляющей | 9 |
| Электрические подключения | 11 |
| Программирование пультов ДУ | 15 |
| Обслуживание | 16 |
| Диагностика неисправностей | 17 |

Привод SECTIONAL-1200



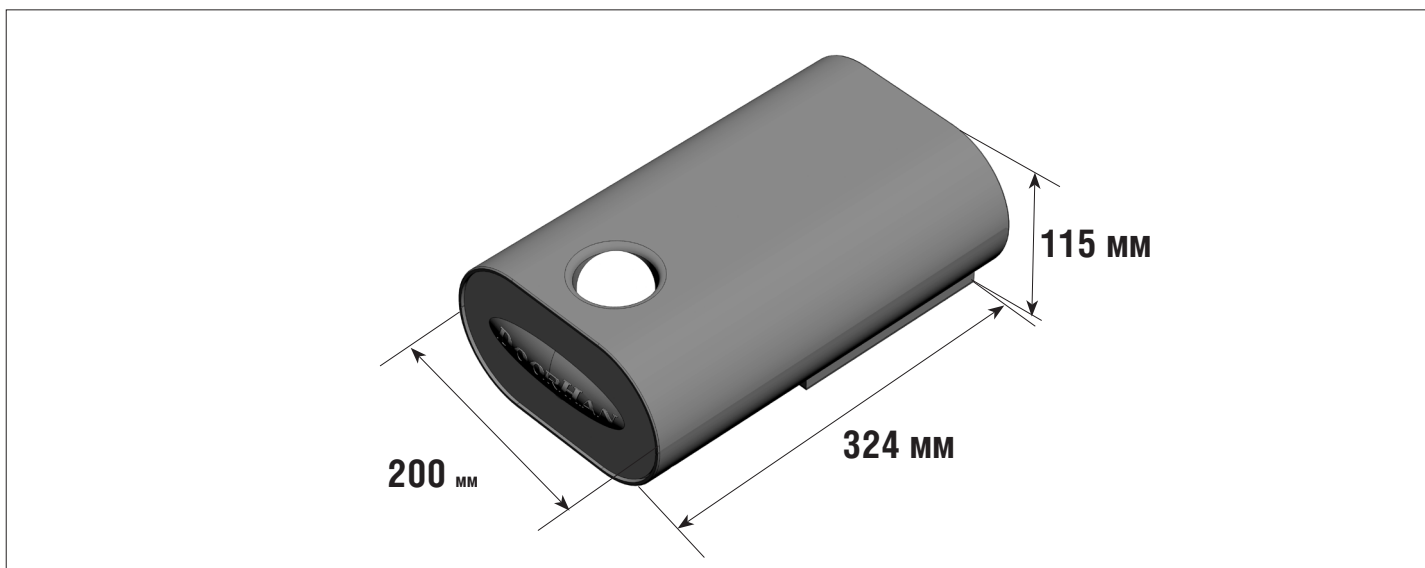
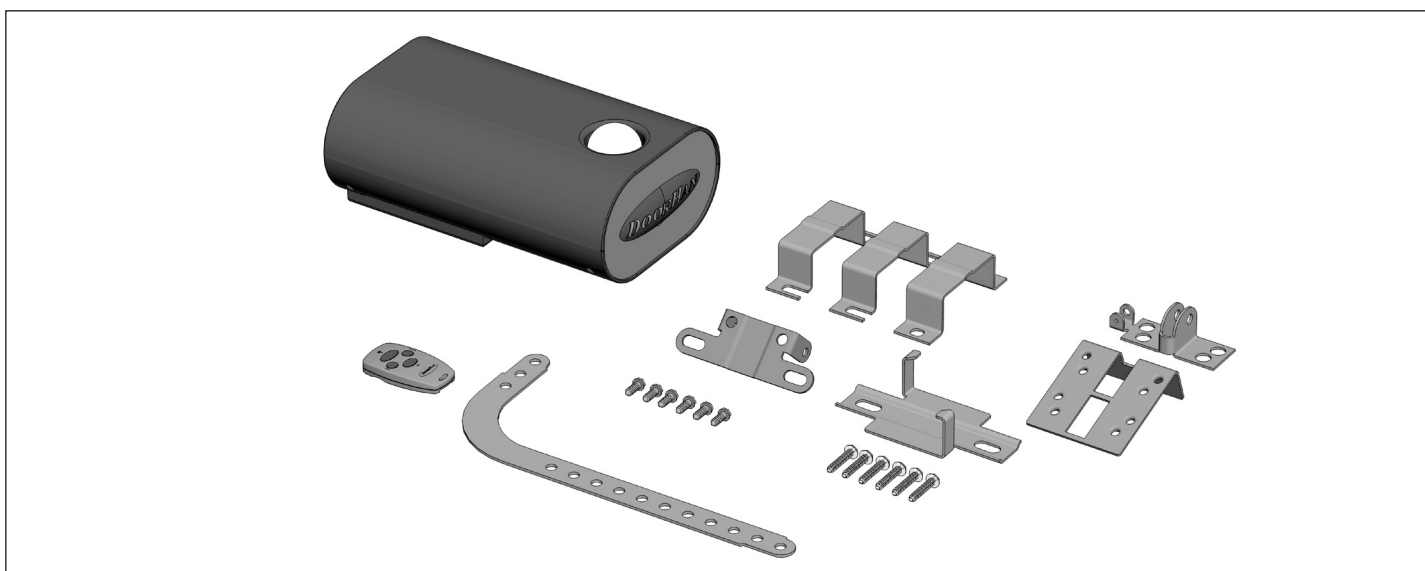
Руководство по монтажу и эксплуатации

Актуально для версий:
ПО – v 1.0; плата – v 1.0

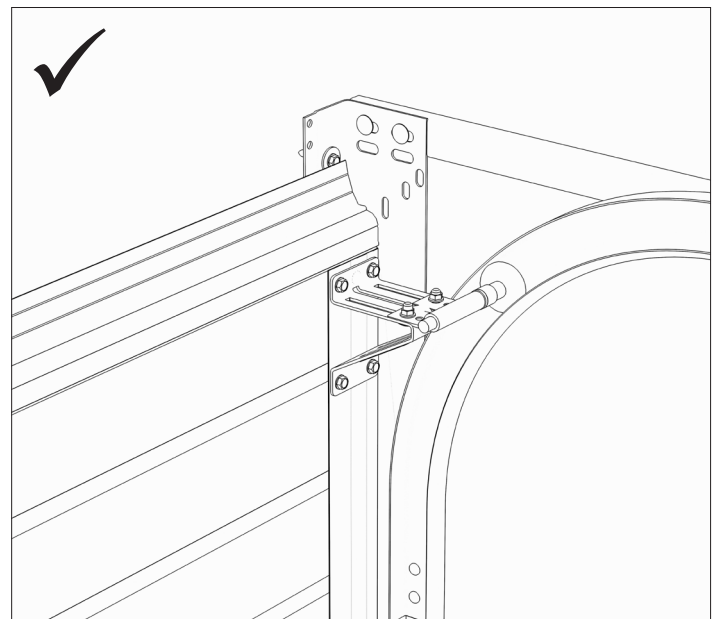
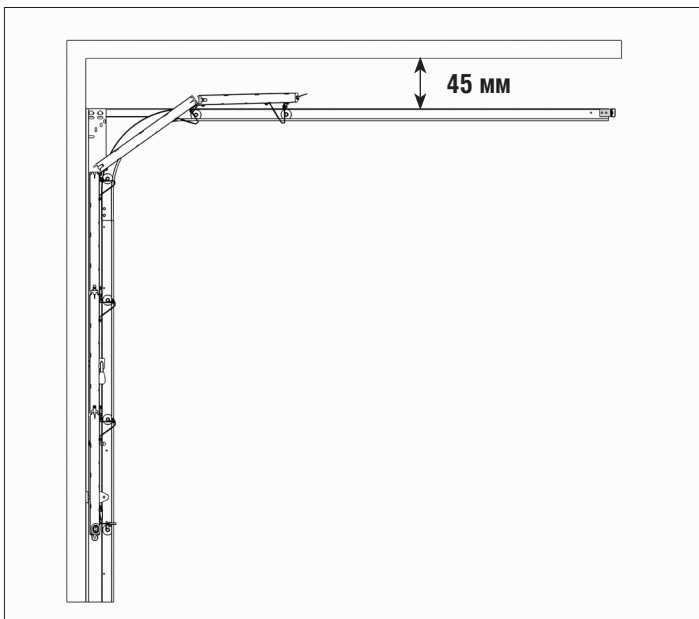
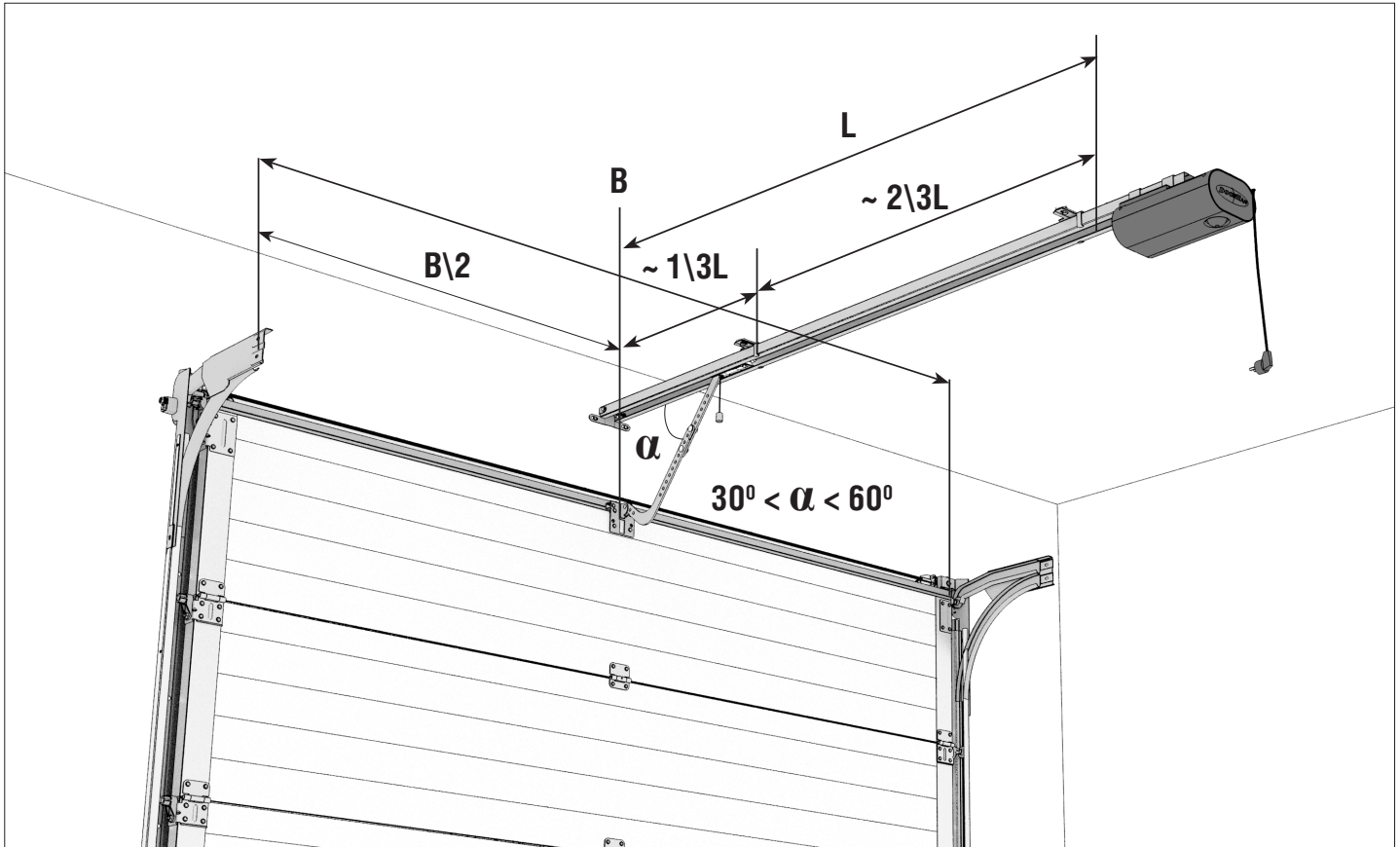
© DoorHan, 10.2018

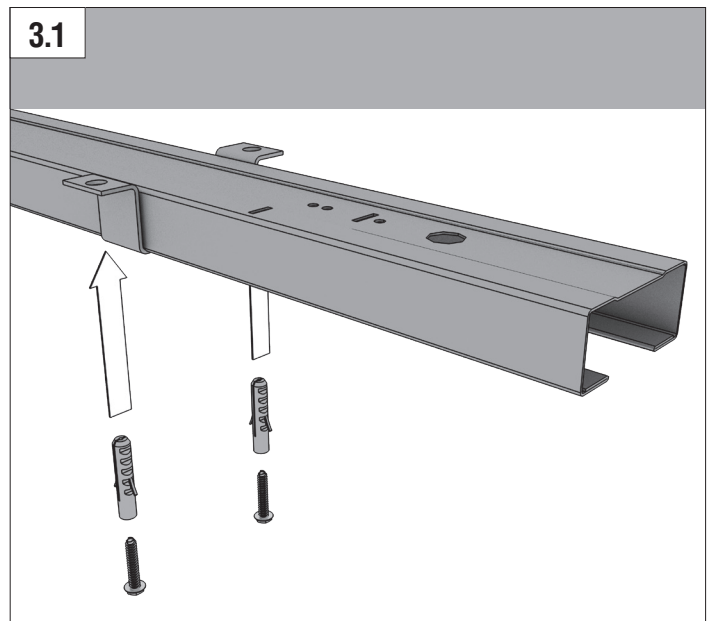
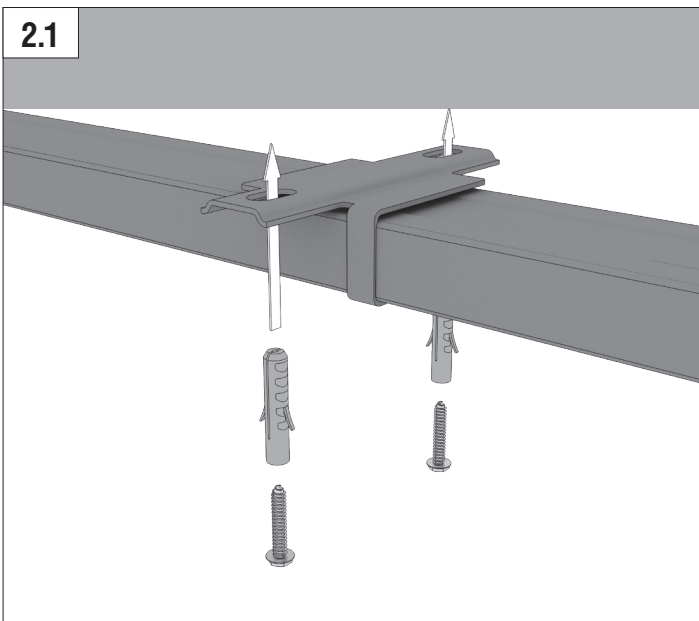
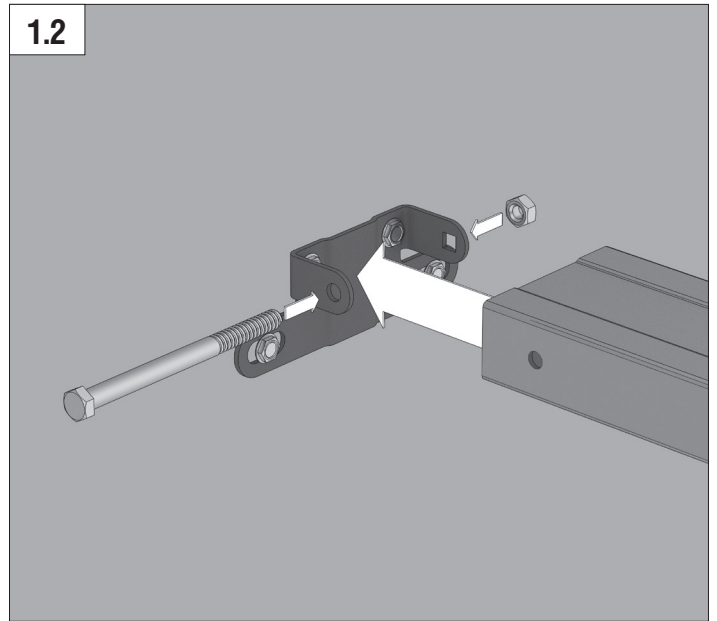
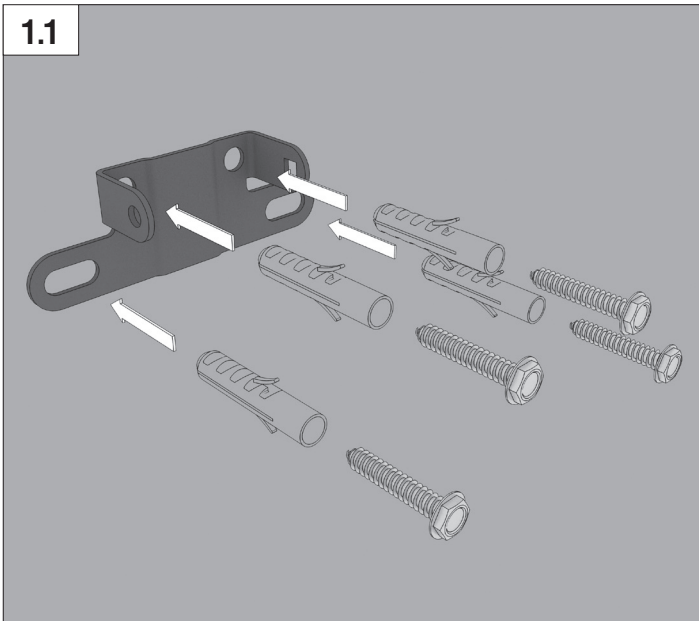
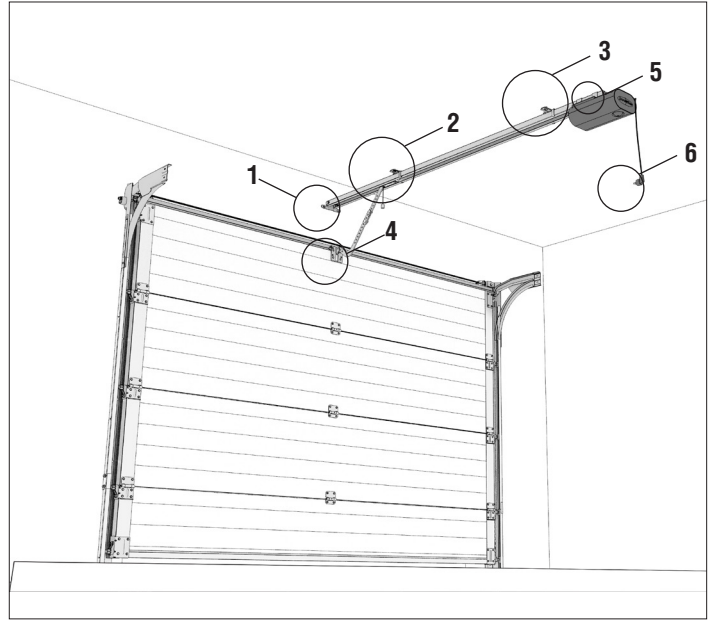
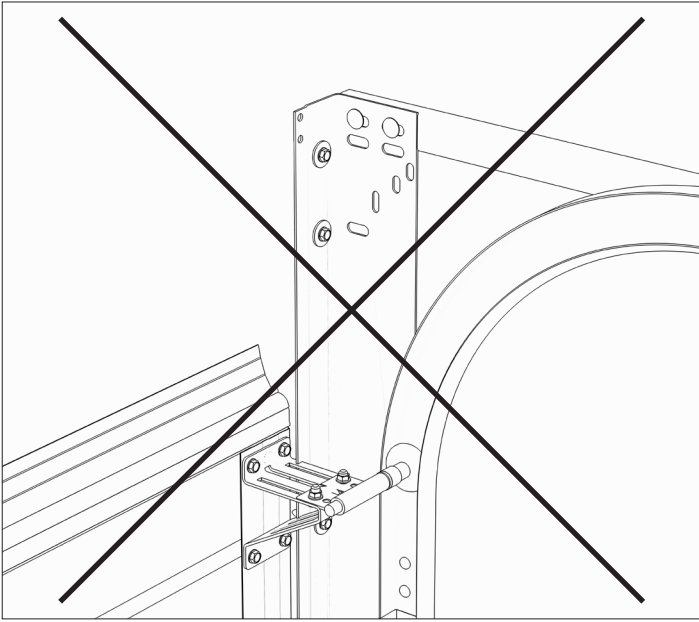
| Параметр | Sectional 1200 |
|-----------------------------|-----------------------------------|
| Напряжение питания | 220–240 В/50,60Гц |
| Потребляемая мощность | 300 Вт |
| Режим ожидания | до 6 Вт |
| Усилие | 1200 Н |
| Управление | пошаговый (импульсный) режим |
| Двигатель | 24 В DC |
| Скорость открывания | 0,1 м/с |
| Максимальная масса полотна | 220 кг |
| Площадь ворот | до 16 м ² |
| Диапазон рабочих температур | -20...+55 °С |
| Предохранители | питание — 2,5 А |
| Радиоуправление | 433,92 МГц (максимум 60 пультов)* |
| Передача движения | цепь/ремень |
| Класс защиты | IP 20 |

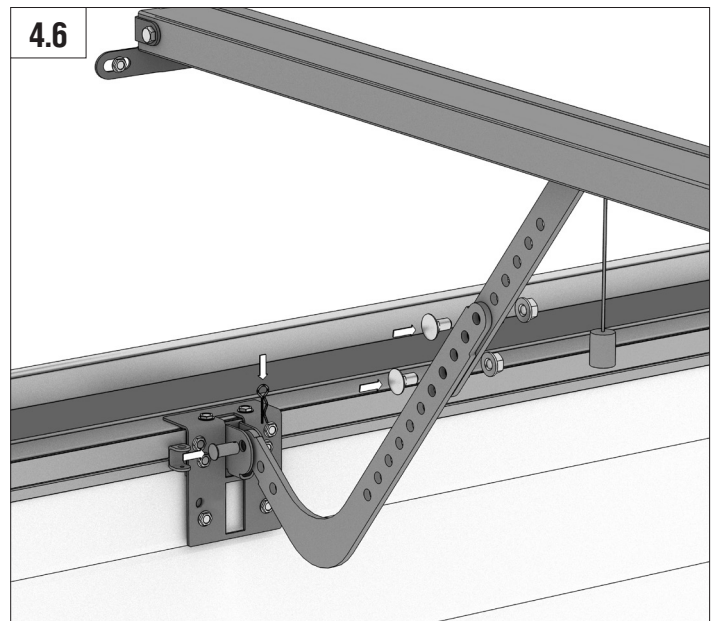
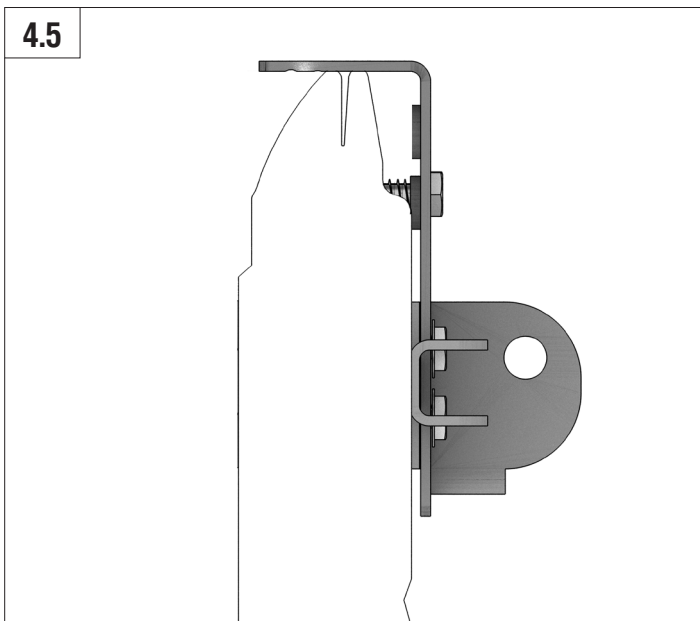
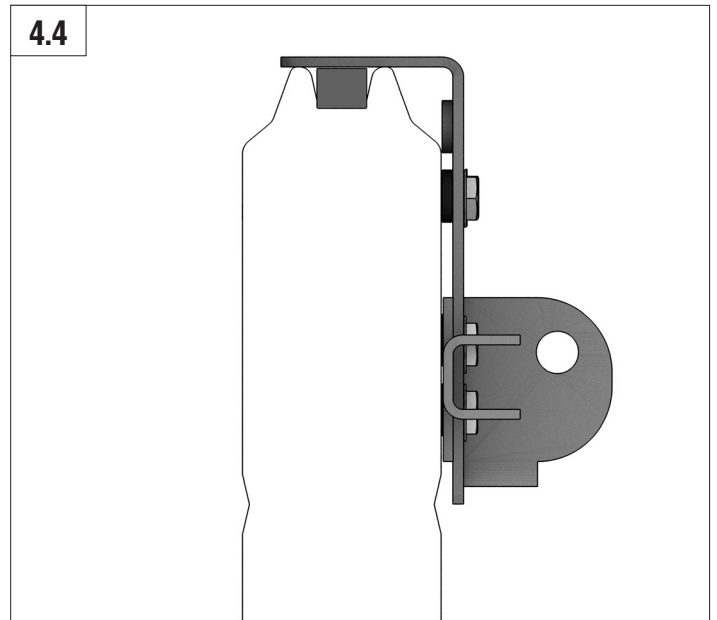
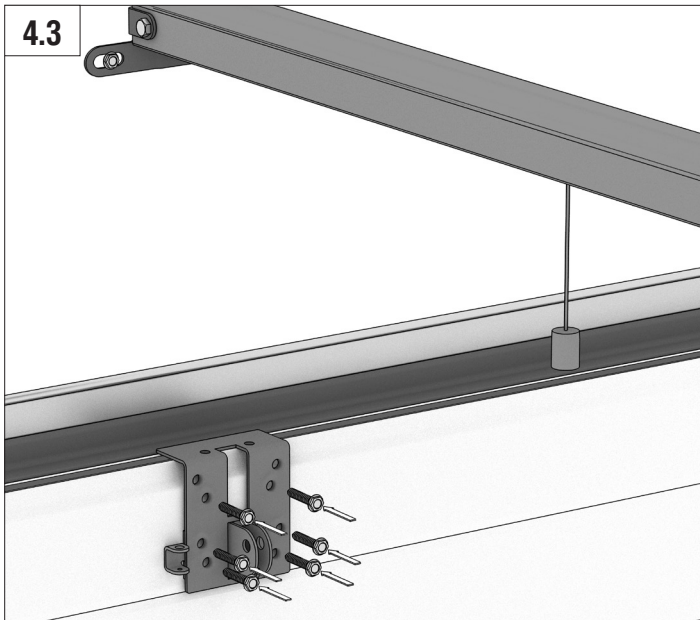
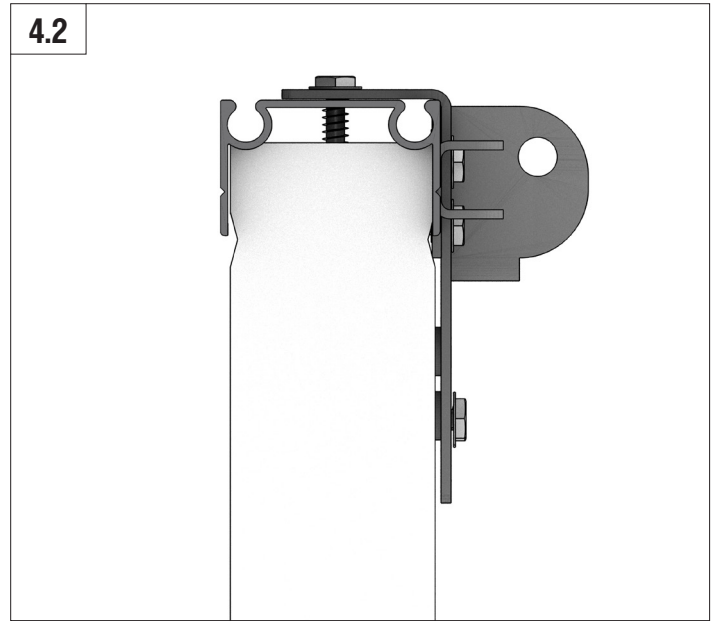
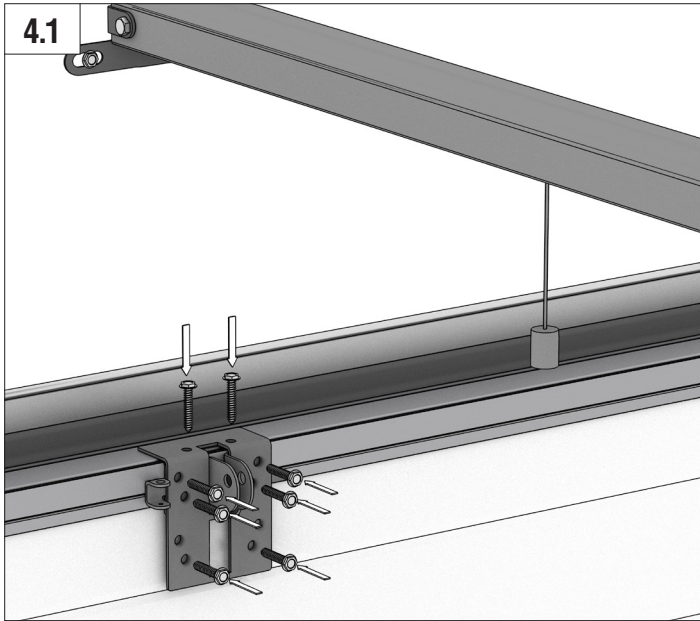
* Возможно увеличение при установке внешнего радиоприемника.



| Модель | Длина направляющей, L | Рабочий ход | Высота проема |
|-----------------------------------|-----------------------|-------------|---------------|
| SK-3000 (цепь) / PK-3000 (ремень) | 3 000 мм | 2 800 мм | ≤ 2 300 мм |
| SK-3300 (цепь) / PK-3300 (ремень) | 3 300 мм | 3 100 мм | ≤ 2 600 мм |
| SK-3600 (цепь) / PK-3600 (ремень) | 3 600 мм | 3 400 мм | ≤ 2 800 мм |
| SK-4200 (цепь) | 4 200 мм | 4 000 мм | ≤ 3 400 мм |
| SK-4600 (цепь) / PK-4600 (ремень) | 4 600 мм | 4 400 мм | ≤ 3 800 мм |

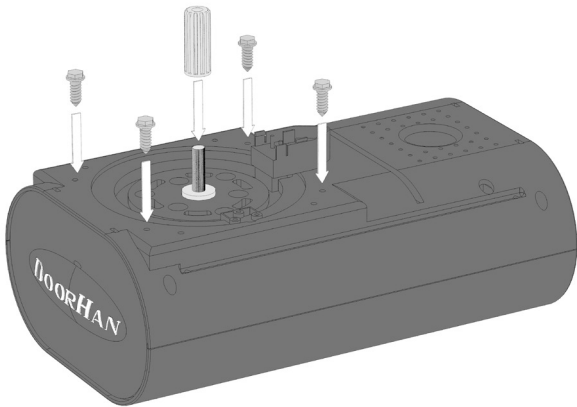




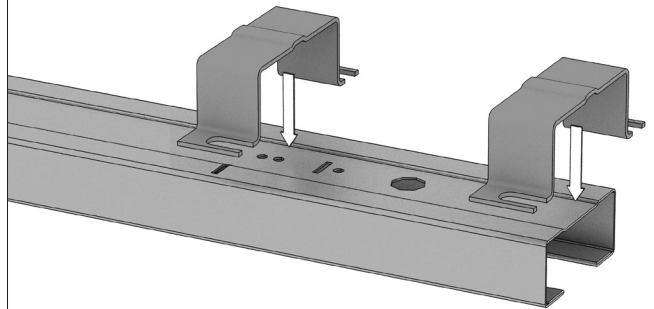


СТАНДАРТНАЯ УСТАНОВКА

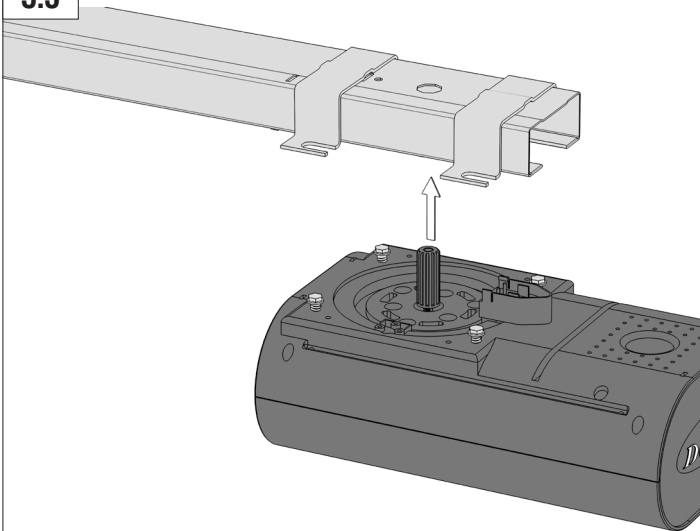
5.1



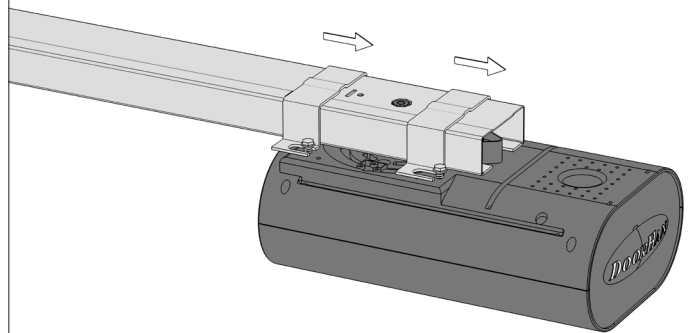
5.2



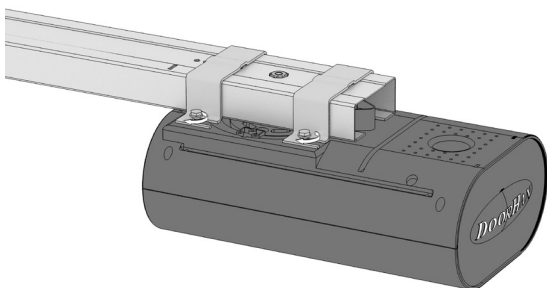
5.3



5.4

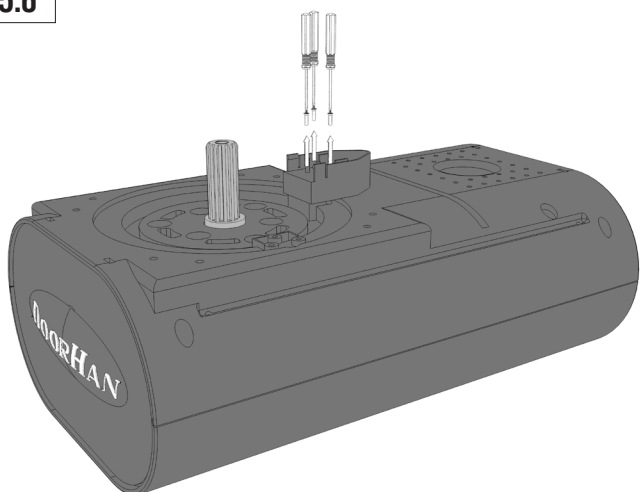


5.5

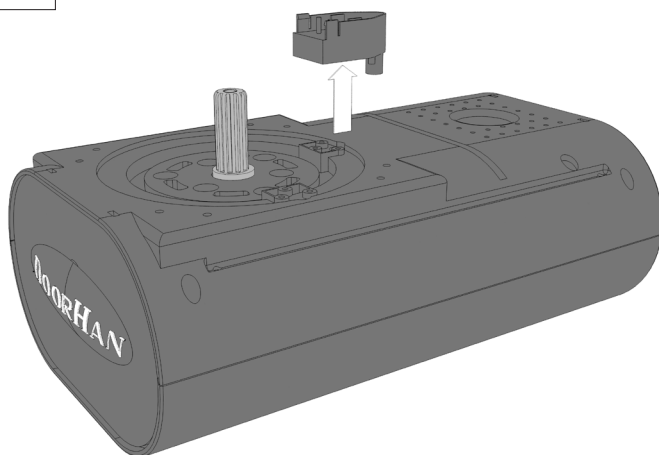


НЕСТАНДАРТНАЯ УСТАНОВКА

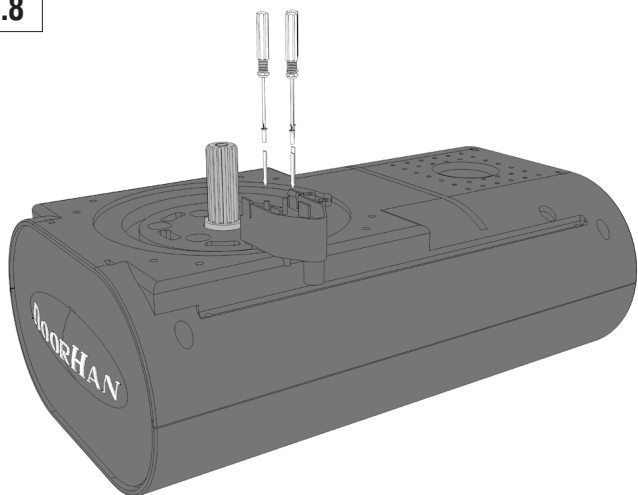
5.6



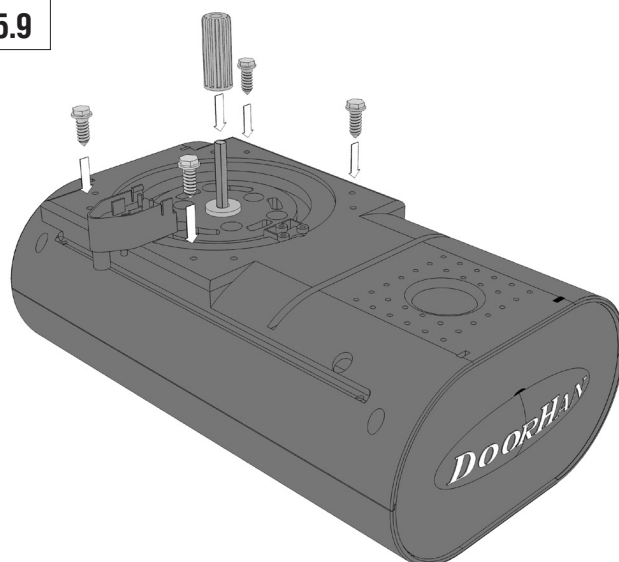
5.7



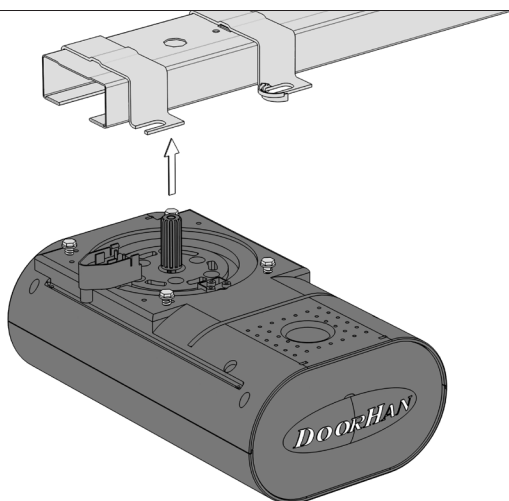
5.8



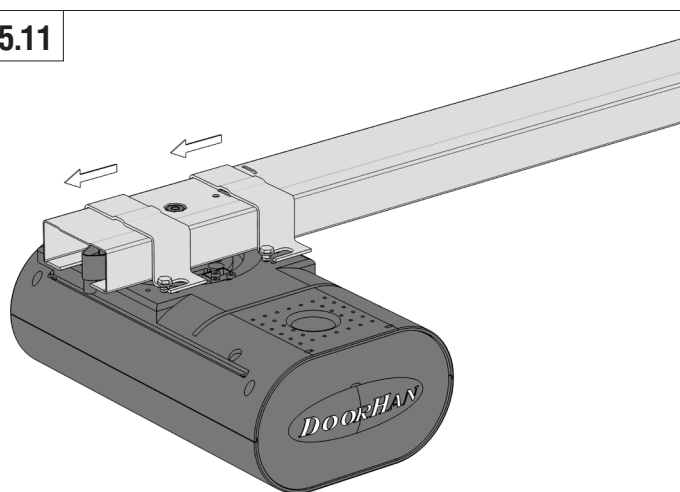
5.9



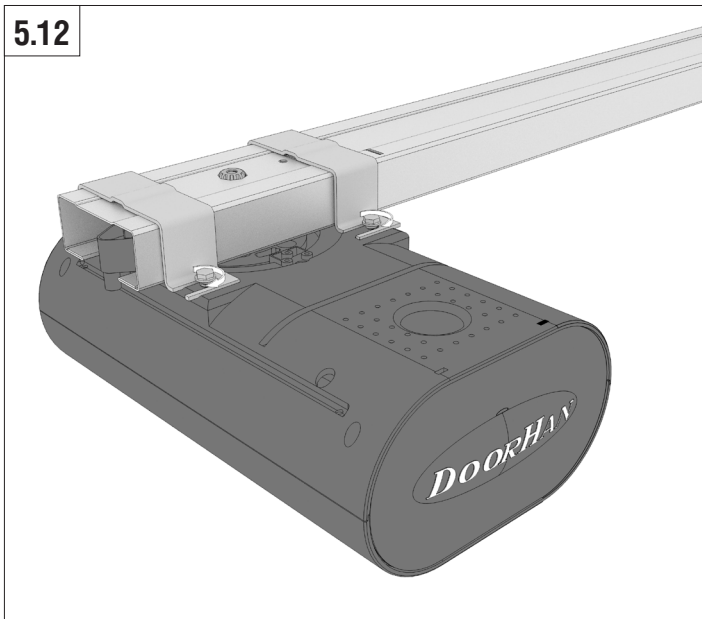
5.10



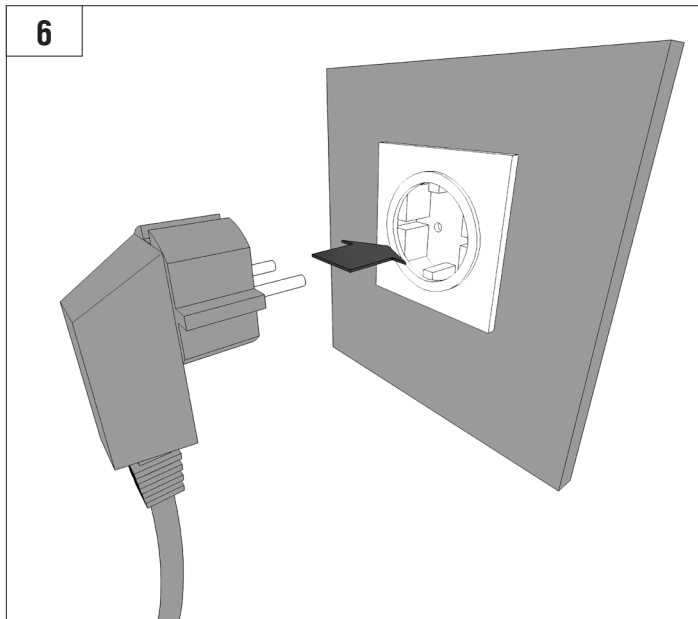
5.11



5.12



6

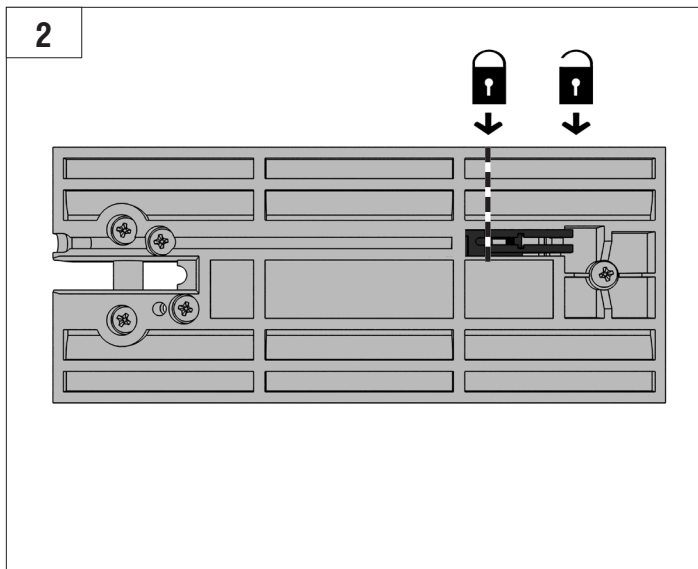


РАБОТА РАСЦЕПИТЕЛЯ

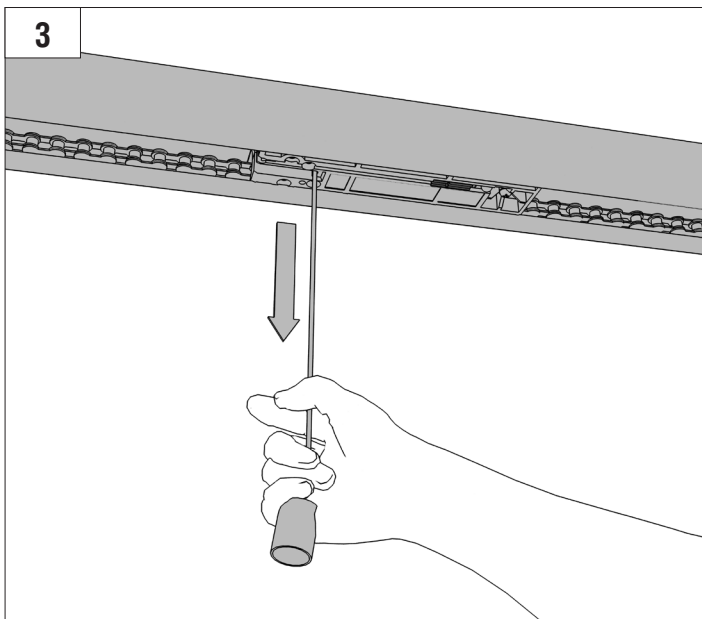
1



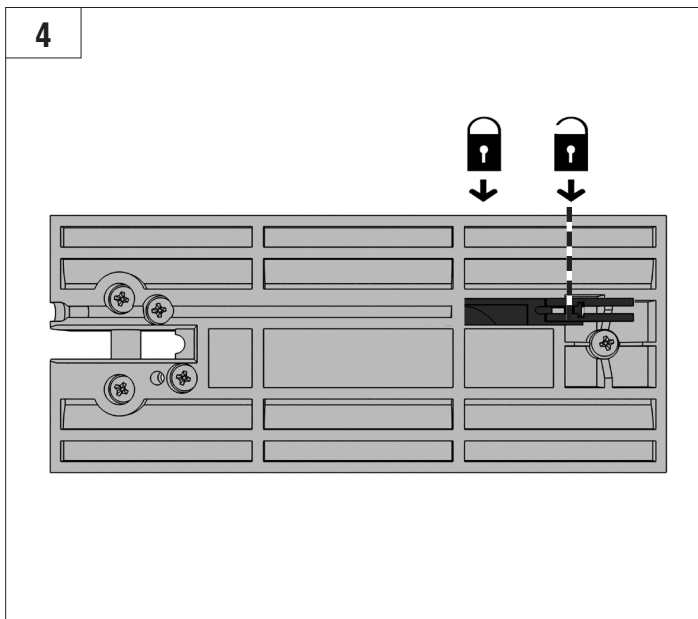
2

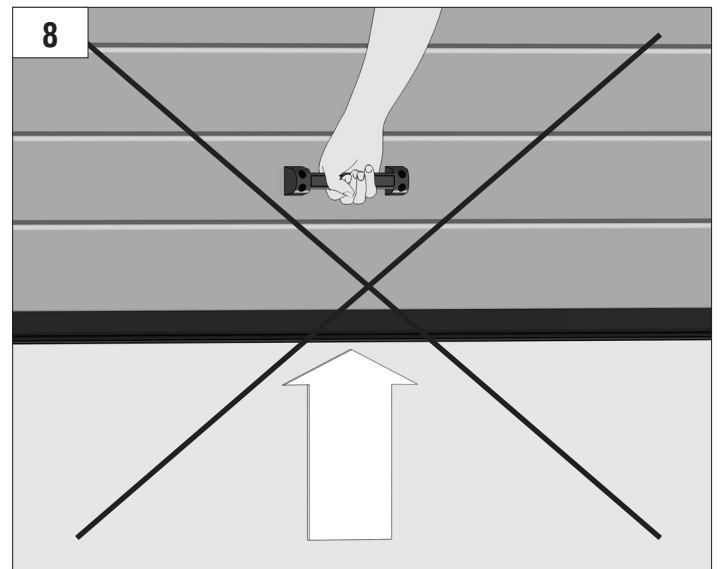
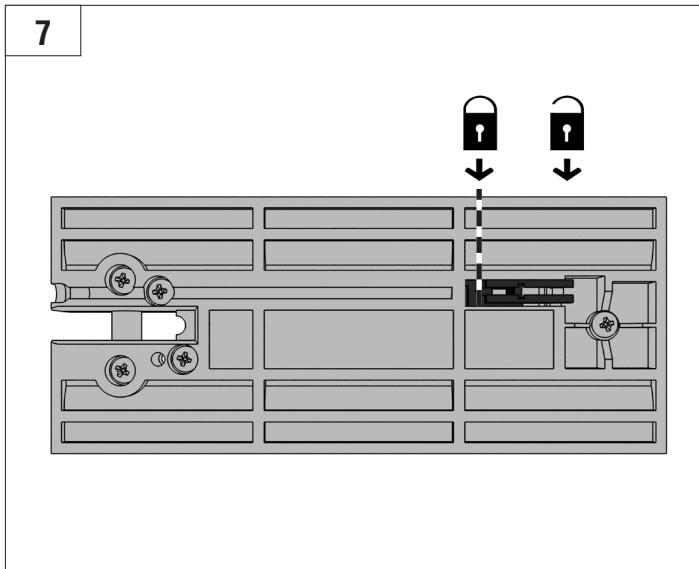
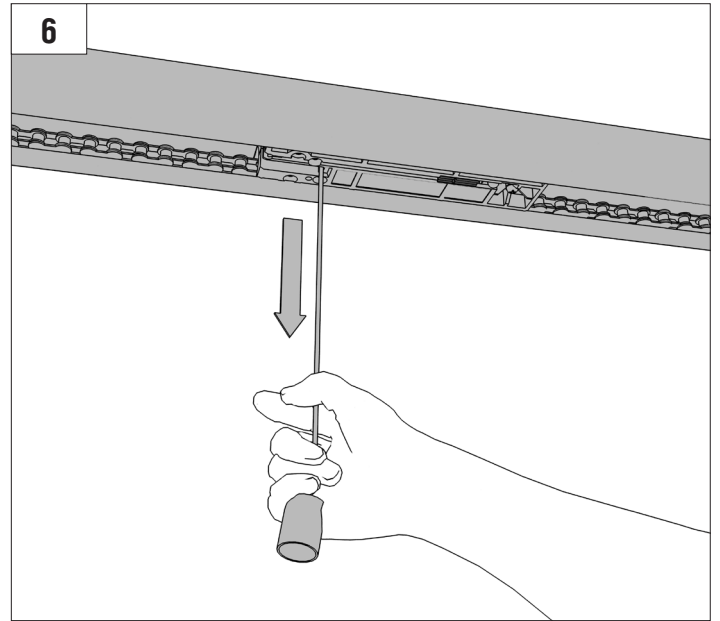
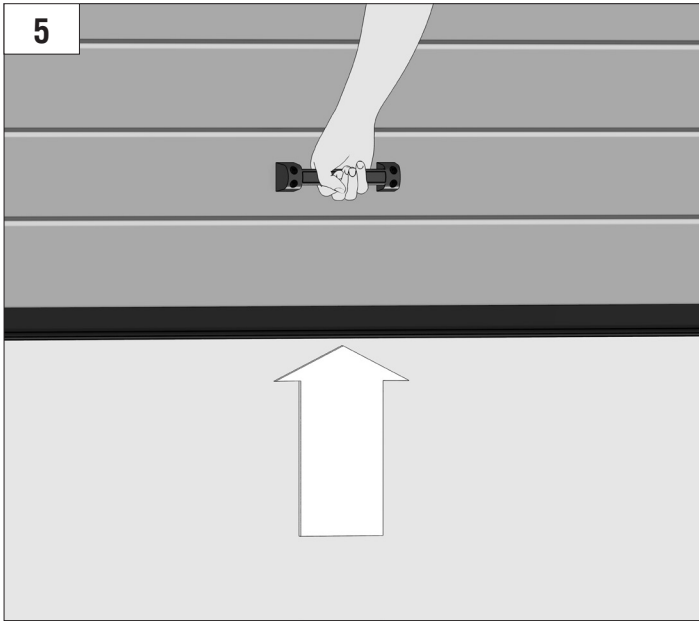


3

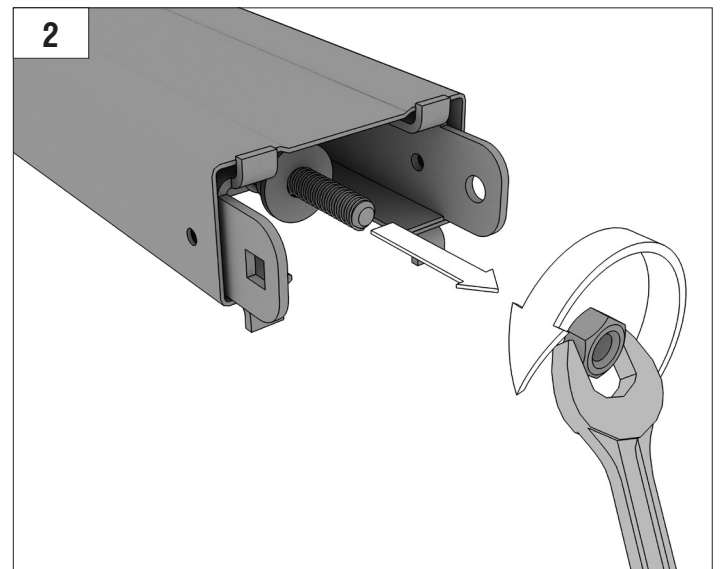
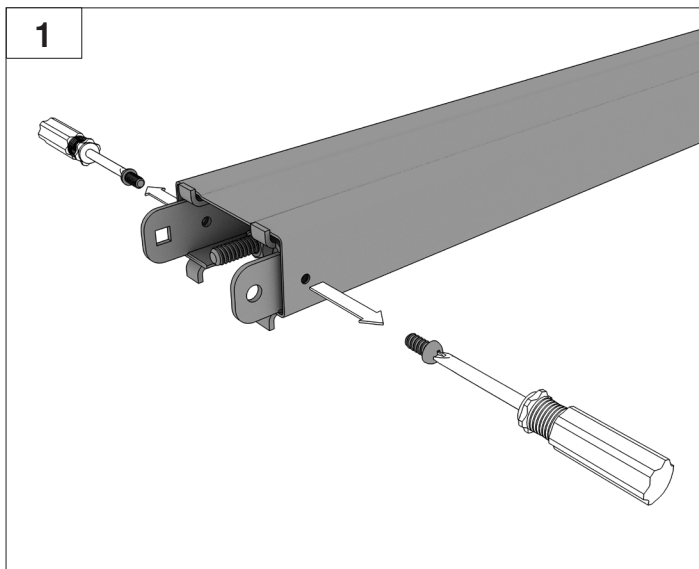


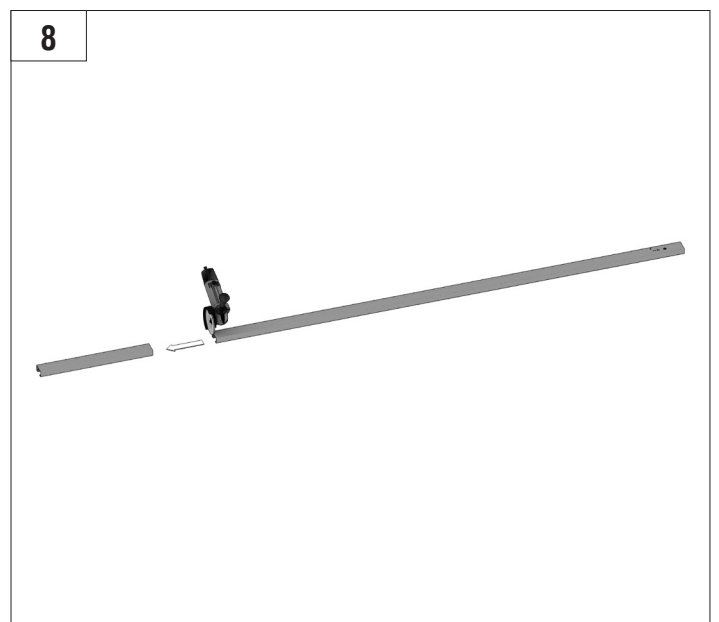
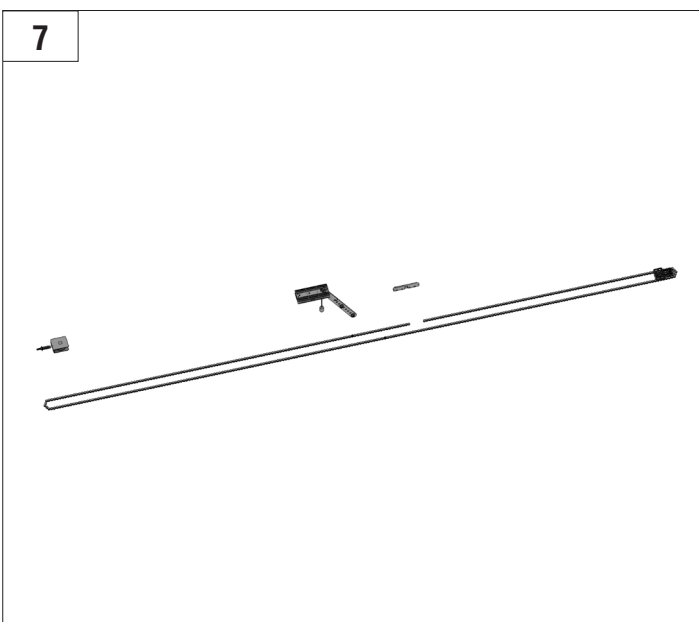
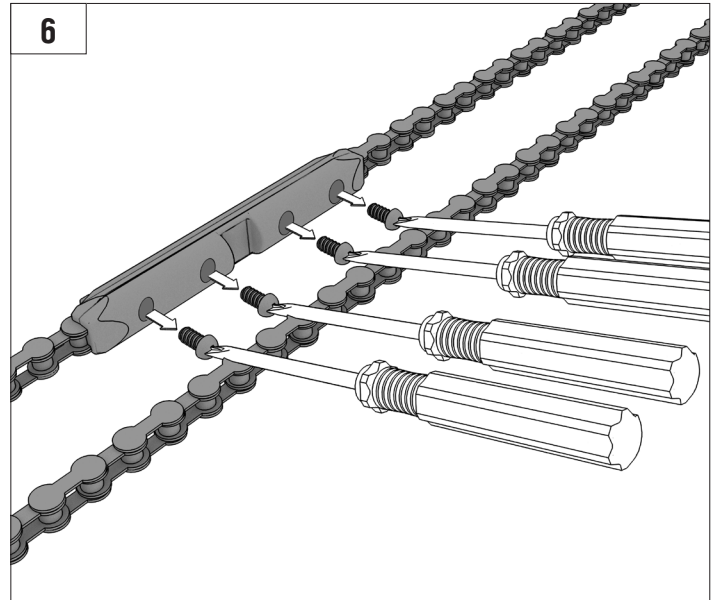
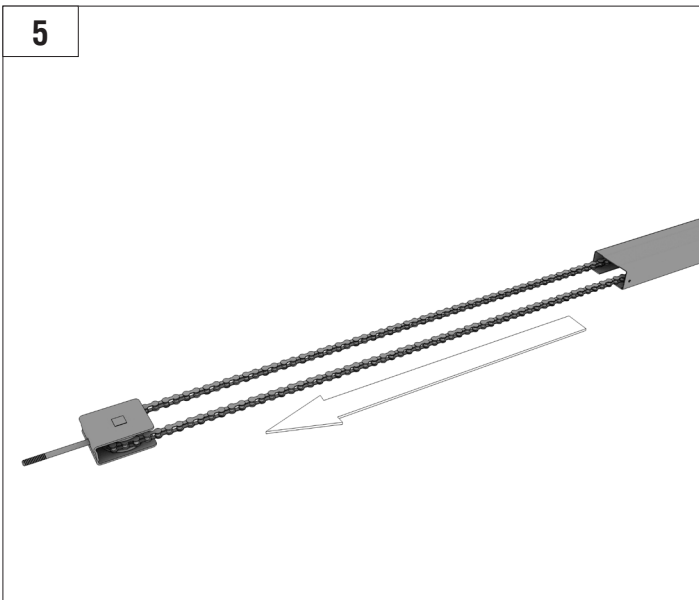
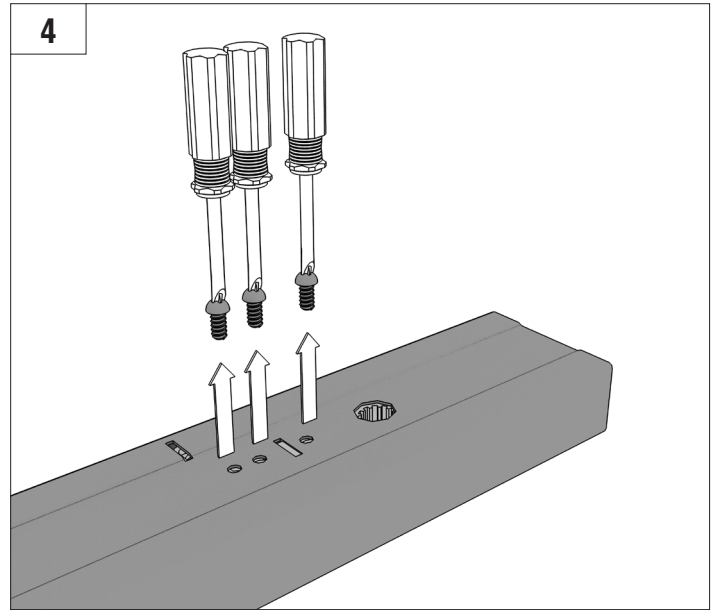
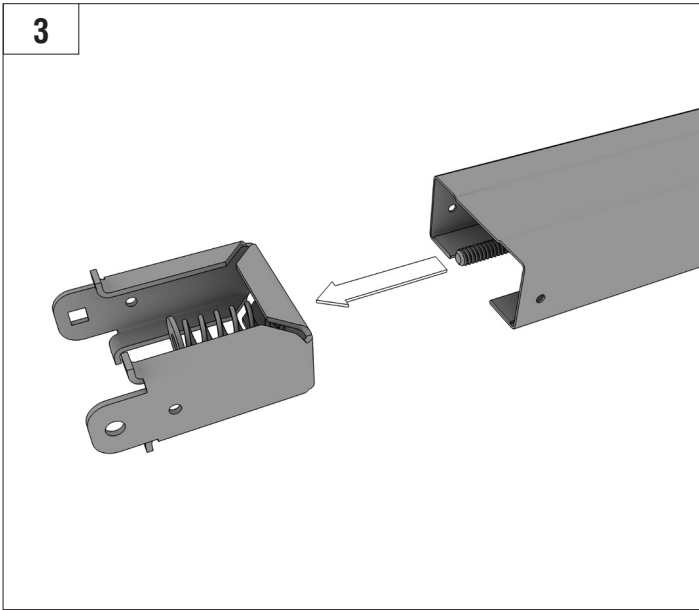
4

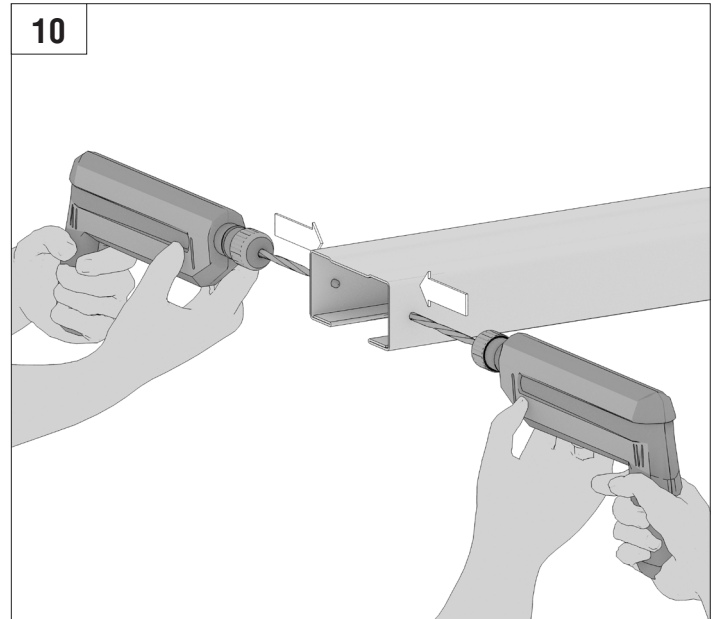
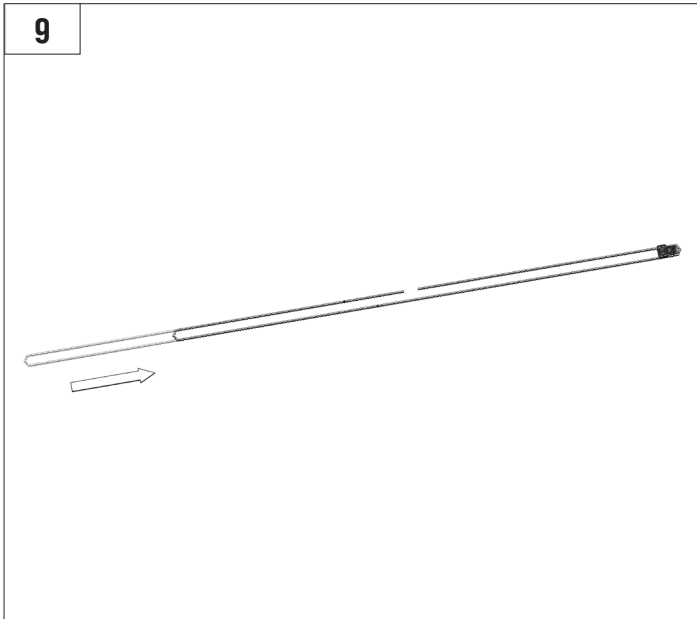




ПОДРЕЗКА НАПРАВЛЯЮЩЕЙ





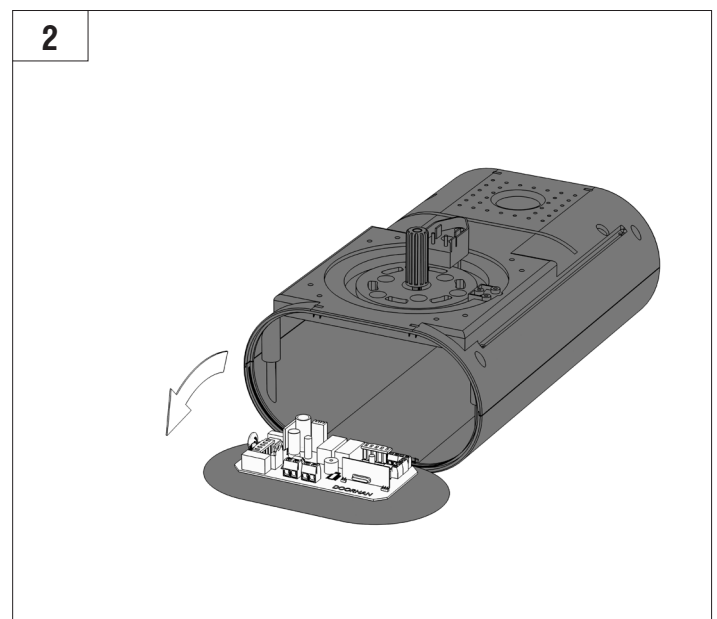
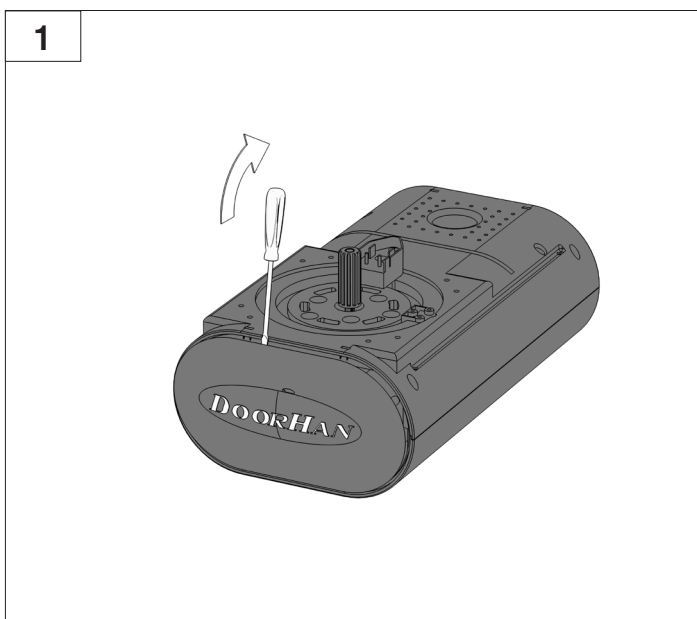


5. ЭЛЕКТРИЧЕСКИЕ ПОДКЛЮЧЕНИЯ

ТЕХНИЧЕСКИЕ ХАРАКТЕРИСТИКИ БЛОКА УПРАВЛЕНИЯ

| Параметры | Характеристики |
|--------------------------------|---|
| Напряжение питания | 180–240 В/50,60 Гц |
| Напряжение питания аксессуаров | 24 В DC |
| Максимальный ток аксессуаров | 200 мА |
| Рабочий диапазон температур | –20...+55 °С |
| Частота радиуправления | 433,92 МГц |
| Рабочие логики | Автоматическая/полуавтоматическая |
| Разъемы подключения | Кнопка открывания/устройства безопасности |
| Время включения лампы | 3 мин. |
| Тип предохранителей | Быстрый, плавкий, 230 В, 2,5 А, SR F2,5 А |

Для подключения аксессуаров необходимо достать плату управления из корпуса привода (см. рисунок).

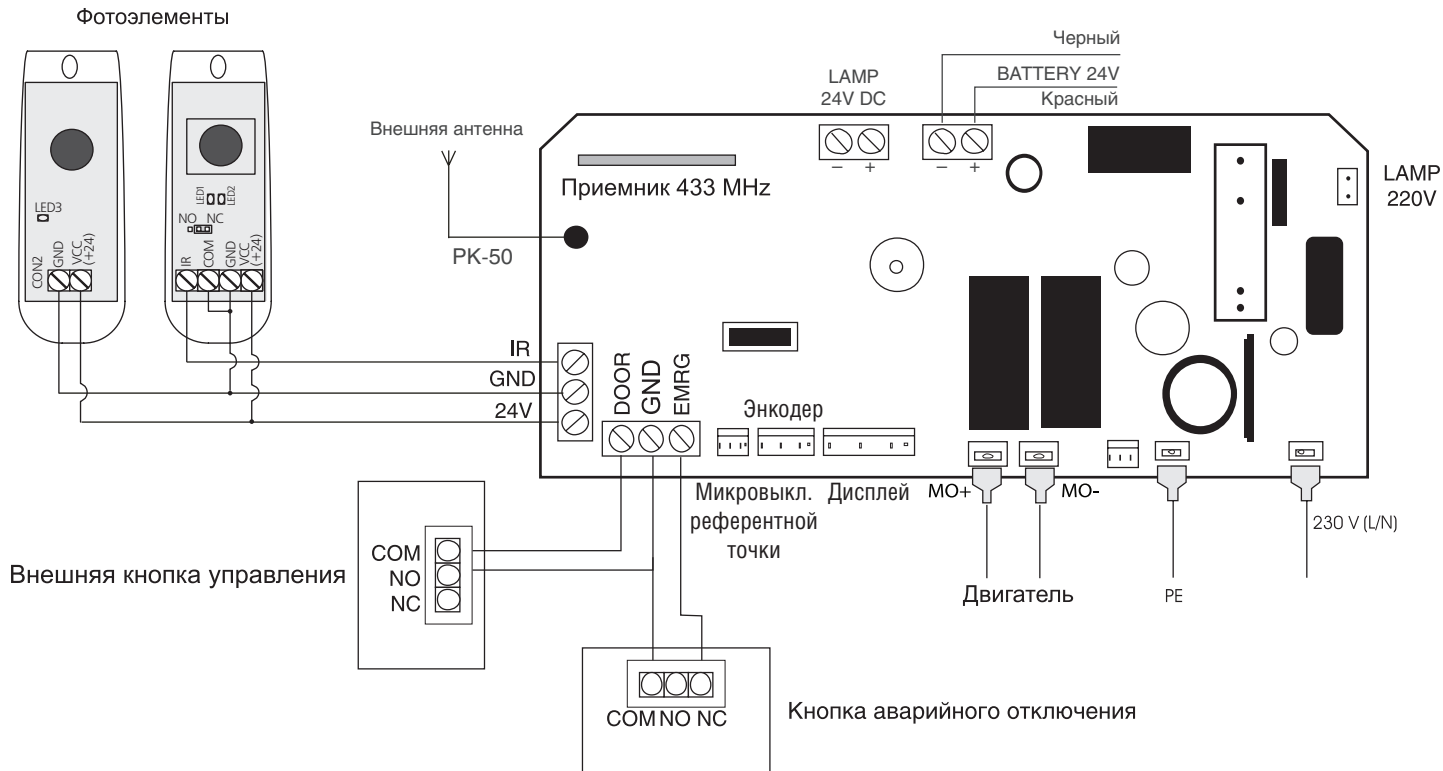


ЭЛЕКТРОСХЕМА БЛОКА УПРАВЛЕНИЯ



ВНИМАНИЕ! Провода в кабеле должны быть защищены от контакта с любыми шероховатыми и острыми деталями.

Все подключения проводите только при выключенном питании.

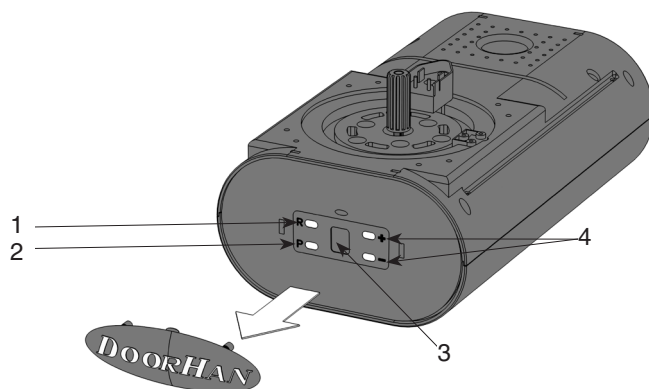


6. ПРОГРАММИРОВАНИЕ ПРИВОДА

КНОПКИ УПРАВЛЕНИЯ ПРИВОДОМ

Чтобы добраться до панели программирования необходимо снять защитную крышку с логотипом DoorHan.

1. Кнопка записи радиокода — «R»
2. Кнопка программирования — «P»
3. Дисплей
4. Кнопки выбора настроек — «+», «-»



ПОДГОТОВКА

Приведите каретку в заблокированное положение.

Включите питание, на приводе загорится индикатор, раздастся звуковой сигнал.

Если программирование выполнено не до конца, настройки не сохранятся. При ошибке в какой-либо настройке вы можете выключить питание и провести программирование заново.

БАЗОВОЕ ПРОГРАММИРОВАНИЕ

| Пункт меню | Описание функций | По умолчанию |
|------------|--|--------------|
| 1 | Верхнее положение ворот | - |
| 2 | Нижнее положение ворот | - |
| 3 | Автоматическая настройка усилия | |
| 4 | Установка ограничения усилия: «1» — минимальное значение усилия, «6» — максимальное значение усилия | 3 |
| 5 | Абсолютный счетчик циклов | 0 |
| 6 | Установка предупреждающего сигнала: «0» — функция выключена, «1» — функция включена | 0 |
| 7 | Автоматическое закрытие ворот: «0» — без автоматического закрытия; «1» — пауза 30 с; «2» — пауза 60 с; «8» — пауза 240 с | 0 |
| 8 | Счетчик сервисного обслуживания: «0» — функция выключена, «1» — функция включена | 0 |
| 9 | Завершение программирования | - |

1. ВЕРХНЕЕ ПОЛОЖЕНИЕ ВОРОТ

Нажмите и удерживайте кнопку «Р» примерно 5 сек.

Загорится «1»

Нажмите «Р» — «1»

Нажимая «+» и «-», установите полотно в необходимое верхнее положение

Нажмите «Р» для сохранения информации

Настройка сохраняется только при программировании ВЕРХНЕГО положения ворот. Верхнее положение должно быть запрограммировано перед настройкой нижнего положения ворот.

2. НИЖНЕЕ ПОЛОЖЕНИЕ ВОРОТ

Нажмите «+»

Загорится «2»

Нажмите «Р» — замигает «2»

Нажимая «+» и «-», установите полотно ворот в закрытое положение

Нажмите «Р» для сохранения информации

Настройка сохраняется только при программировании НИЖНЕГО положения ворот.

3. АВТОМАТИЧЕСКАЯ НАСТРОЙКА УСИЛИЯ

Нажмите «+»

Загорится «3»

Нажмите «Р» — замигает «3»

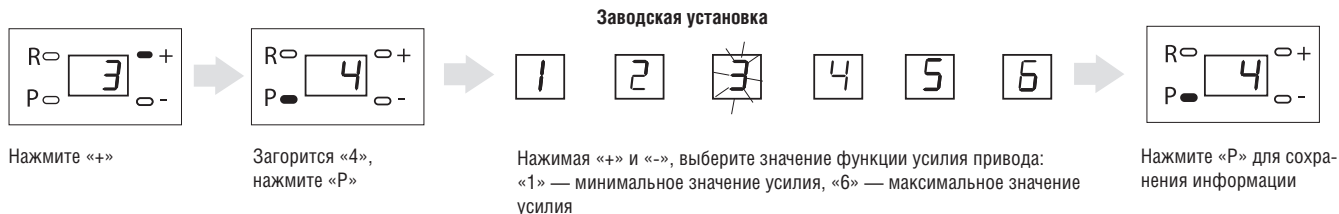
Ворота автоматически совершат полный цикл (открытия/закрытия) после чего раздастся короткий звуковой сигнал и программа автоматически выйдет из режима программирования

После автоматической настройки усилия раздастся короткий звуковой сигнал и программа автоматически выйдет из режима программирования.

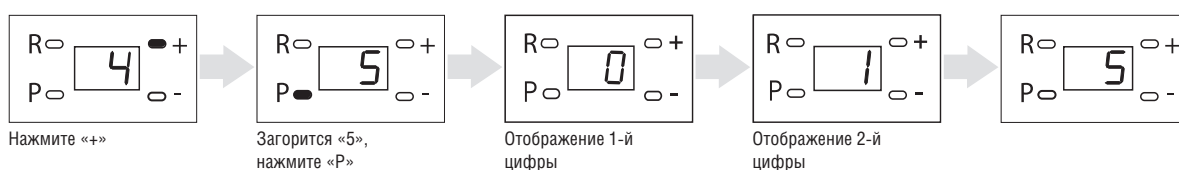
После выполнения этих пунктов настройки, программирование может быть завершено, все остальные параметры имеют заводские настройки.

4. УСТАНОВКА ОГРАНИЧЕНИЯ УСИЛИЯ

Привод по умолчанию установлен на 3-ю ступень чувствительности, обычно пользователям не требуется изменять эти настройки.



5. АБСОЛЮТНЫЙ СЧЕТЧИК ЦИКЛОВ



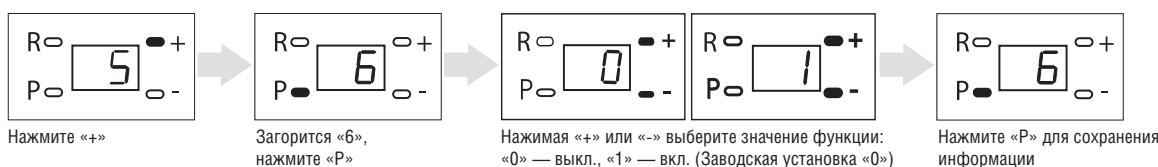
При входе в 5-й пункт меню, последовательно отображаются две цифры. После отображения цифр программа возвращается в основное меню.

Первая цифра — десятки. Вторая — единицы.

Полученное значение умножается на 1 000 для получения информации о количестве циклов пройденных приводом.

6. УСТАНОВКА ПРЕДУПРЕЖДАЮЩЕГО СИГНАЛА

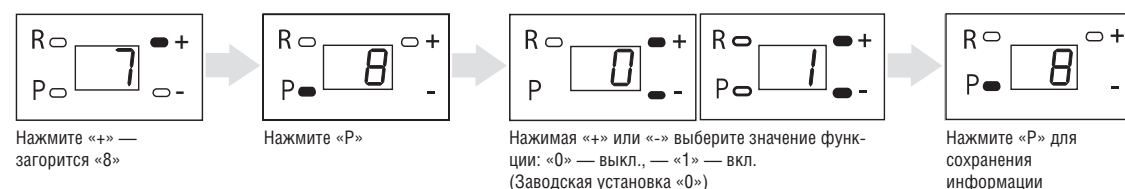
В случае, если вы забыли закрыть ворота, через 10 минут прозвучит предупреждающий сигнал. Сигнал автоматически отключится после закрывания ворот. Заводская установка данной функции: «0» — функция выключена.



7. АВТОМАТИЧЕСКОЕ ЗАКРЫВАНИЕ



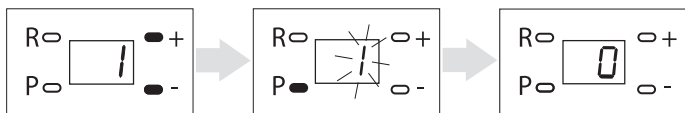
8. СЧЕТЧИК СЕРВИСНОГО ОБСЛУЖИВАНИЯ ПОСЛЕ 2 000 ЦИКЛОВ



ПРИМЕЧАНИЯ

1. При включенной функции по достижении 2 000 циклов перед каждым циклом открытия/закрытия будут раздаваться два коротких звуковых сигнала.
2. Для отключения звукового сигнала необходимо выключить и включить питание.
3. Для сбрасывания счетчика циклов вручную необходимо выключить и включить функцию.
4. Автоматически счетчик сбрасывается по достижении 2 000 циклов. Отсчет циклов начинается заново.

9. ЗАВЕРШЕНИЕ ПРОГРАММИРОВАНИЯ

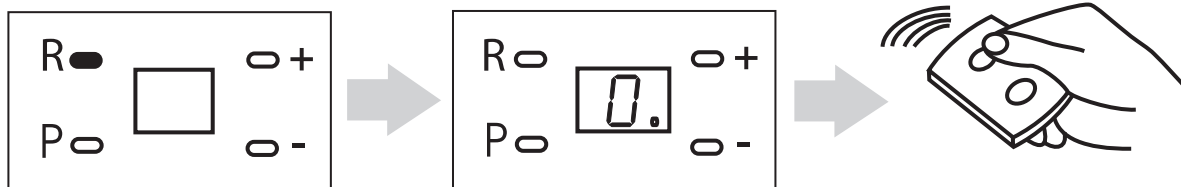


Нажимая «+» или «-», выберите «1». Нажмите и удерживайте «Р» до тех пор, пока на дисплее не появится «0». Программирование окончено.

7. ПРОГРАММИРОВАНИЕ ПУЛЬТОВ ДУ

ЗАПИСЬ ПУЛЬТА

1. Нажмите и удерживайте кнопку «R», пока на дисплее не загорится индикатор «точка». Отпустите кнопку.
2. На пульте управления выберите кнопку, которой впоследствии будете управлять работой привода, и дважды нажмите ее. Раздастся короткий звуковой сигнал.
3. Повторите операции для других пультов (максимальное количество — 60 шт.).
4. Все пульты записываются последовательно в блок управления.



ПРИМЕЧАНИЕ:

- При переполнении памяти приемника раздастся три длинных звуковых сигнала.
- В отсутствие команд управления выход из режима записи пультов проходит автоматически через 10 сек.
- При отключении блока управления от сети запрограммированные данные сохраняются в памяти.

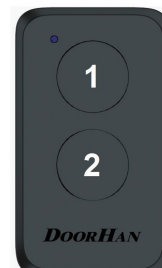
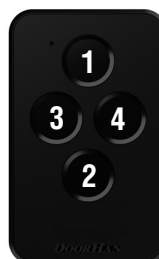
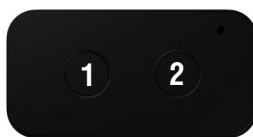
УДАЛЕННОЕ ПРОГРАММИРОВАНИЕ ПУЛЬТОВ

1. Нажать и удерживать кнопку «2» запрограммированного пульта.
2. Не отпуская нажатую кнопку «2», нажать и удерживать кнопку «1» пульта.
3. Отпустить зажатые кнопки.
4. Нажать запрограммированную кнопку пульта.
5. На новом пульте управления выберите кнопку, которой впоследствии будете управлять работой привода, и дважды нажмите ее. Раздастся короткий звуковой сигнал.

ПРИМЕЧАНИЕ

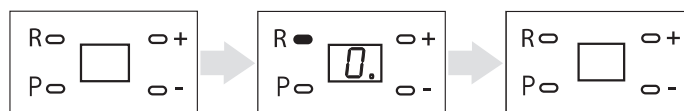
В привод можно записать все четыре кнопки управления.

МАРКИРОВКА КНОПОК ПУЛЬТОВ ДУ DOORHAN



УДАЛЕНИЕ ПУЛЬТОВ

Для удаления пультов из памяти приемника, нажмите и удерживайте кнопку «R». По истечении 10 секунд раздастся длинный звуковой сигнал, означающий удаление информации о пультах из памяти приемника.



ВНИМАНИЕ! Если пульт был утерян, необходимо стереть радиокоды и заново запрограммировать пульты во избежание несанкционированного проникновения.

ОБСЛУЖИВАНИЕ

Необходимо регулярно, в соответствии с действующими нормативами и законодательством проводить техническое обслуживание, указанное в данном руководстве, в руководствах других задействованных устройств, с соблюдением мер безопасности, привлекая для этого квалифицированный персонал. Электропривод нуждается в плановом техническом обслуживании раз в 6 месяцев или спустя 5 000 циклов после последнего технического обслуживания.

- Проводите проверку в соответствии с указаниями раздела «Правила безопасности» настоящей инструкции.
- Отсоедините привод от источника питания (при подключенной батарее резервного питания отключите ее).
- Проверьте износ элементов комплекса (цепь, каретка, звездочка, компоненты ворот и др.), обращая внимание на окисление комплектующих. Замените все изношенные детали и узлы.
- Проверьте точность установки ворот в конечных положениях. При необходимости осуществите настройку конечных положений.
- Очистите наружные поверхности привода, устройств безопасности, электромеханического и электромагнитного замка (при использовании). Очистку произведите с помощью мягкой влажной ткани. Запрещено применять для чистки: водяные струи, очистители высокого давления, кислоты или щелочи.

Ежемесячно необходимо проверять работоспособность всех устройств безопасности и защитных устройств и при обнаружении каких-либо неисправностей или дефектов привлечь квалифицированный персонал для их устранения.

Средний срок службы изделия — 10 лет или 50 000 циклов.

- Срок службы и число циклов указаны приблизительно. Они были статистически определены для типичных условий эксплуатации и не гарантируются в каждом конкретном случае. Эти характеристики относятся к периоду работы оборудования, во время которого нет необходимости в специальном обслуживании.
- Каждая автоматическая входная группа обладает рядом технических характеристик (трение, балансировка, условия окружающей среды), которые могут существенно повлиять на срок службы и качество работы автоматической входной группы или части ее компонентов (включая автоматику).

10. ДИАГНОСТИКА НЕИСПРАВНОСТЕЙ

| Неисправность | Возможные причины | Устранение |
|--|---|---|
| Привод не работает | 1. Отсутствует питание 2. Сгорел предохранитель | 1. Включить питание 2. Заменить предохранитель |
| Ворота не открываются с пульта | 1. Код пульта не записан 2. Села батарея в пульте ДУ | 1. Перезаписать пульт 2. Заменить батарею питания |
| Расстояние срабатывания пульта мало | Села батарея питания пульта | Заменить батарею |
| Цепь направляющей движется, но ворота нет | Каретка расцеплена и не соединена с суппортом цепи | Совместить каретку с суппортом и сцепить каретку |
| Включен звуковой предупредительный сигнал | Звуковое предупреждение отработанных 2000 циклов для тех. обслуживания | Выключите питание и включите снова |
| Ворота не достигают конечных положений или не работают | Ошибка при программировании | Выполнить программирование |
| Ворота работают с перебоями, на индикаторе горит «Н» | Отказ электроники вследствие высокой влажности | Почистить плату управления (техником) |
| Ворота внезапно остановились, на индикаторе горит «F» | 1. Ворота уперлись в препятствие или заклинило механику 2. Питание нестабильно | 1. Проверить механику ворот, убрать препятствие 2. Проверить питающее напряжение |
| При работе системы слышен скрип | Нехватка смазки цепи направляющей после длительного использования | Смазать цепь |
| Цепь шумит, трет по направляющей | Цепь растянулась | Смазать зубчатое колесо цепи и натянуть цепь |

DOORHAN[®]

Компания DoorHan благодарит вас за приобретение нашей продукции. Мы надеемся, что вы останетесь довольны качеством данного изделия.

По вопросам приобретения, дистрибьюции и технического обслуживания обращайтесь в офисы региональных представителей или центральный офис компании по адресу:

Россия, 143002, Московская обл.,
Одинцовский р-н, с. Акулово, ул. Новая, д. 120
Тел.: +7 495 933-24-00
E-mail: Info@doorhan.ru
www.doorhan.ru